



3-х секционный фланцевый шаровой кран,
полнопроходной, возможность прямого монтажа привода
согласно ISO 5211, PN40

Модель V-158F Полнопроходной 1/2" ~ 4" DN15 ~ DN100



Технические характеристики:

Детали: точное литье
Шток с защитой от выбивания давлением,
Возможность прямого монтажа привода
согласно ISO 5211
Возможность технического обслуживания крана,
вмонтированного в линию
Для общего химического и промышленного
применения.
Углеродистая сталь или жаропрочный сплав по
запросу

Соответствие стандартам:

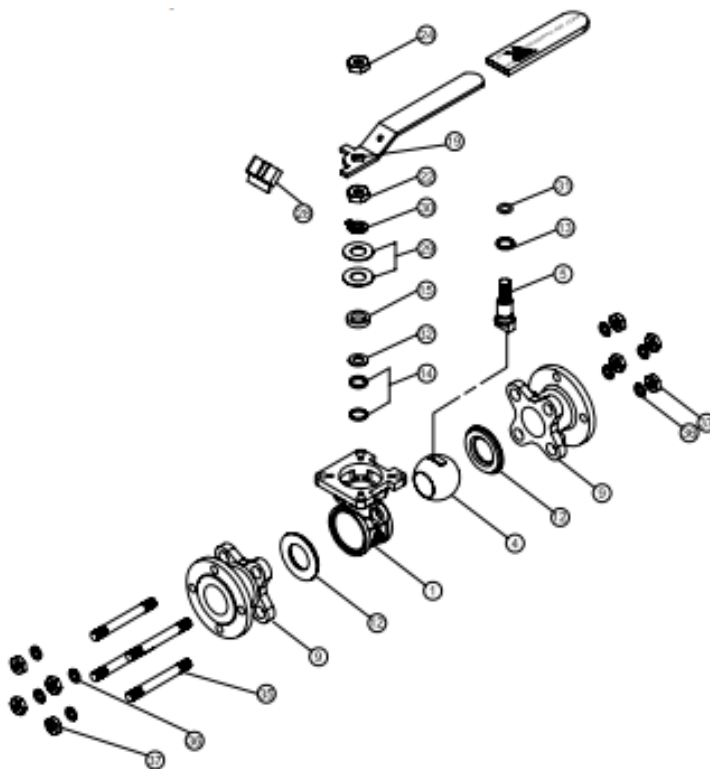
Толщина стенки корпуса: EN 12516-1/2/3
Размеры фланца: EN 1092-1 PN40
Строительная длина: EN 558-1 F1
Материал корпуса: EN 1503-1
Испытание под давлением: EN 12266

Спецификация:

Присоединение: фланец RF (фланец с
выступом)
Рабочее давление: 36.4 бар (при комнатной t)
Температура: -20 до 180°

СПИСОК ДЕТАЛЕЙ

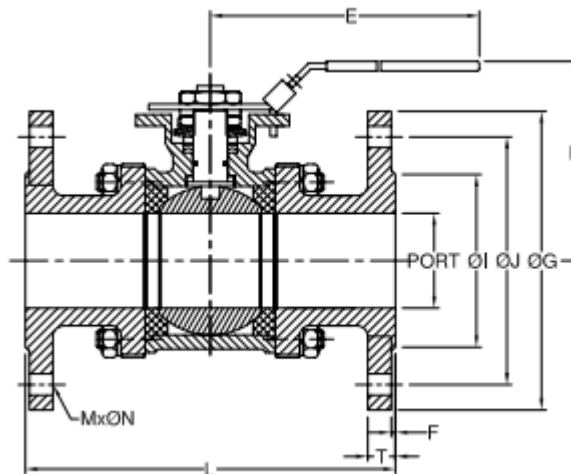
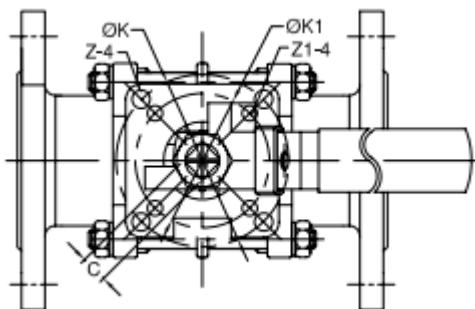
№	НАИМЕНОВАНИЕ ДЕТАЛИ	МАТЕРИАЛ
1	Корпус	1.4408/EN 1503-1
4	Шар	CF8M/EN1503-2
5	Шток	SS316
9	Крышка	1.4408/EN 1503-1
12	Уплотнение седла	RTFE
13	Упорная шайба	RTFE
14	Уплотнение штока	RTFE
15	Втулка сальника	SS304
19	Ручка	SS304
21	Крышка ручки	PLASTIC
22	Гайка штока	SS304
24	Гайка ручки	SS304
28	Запирающая планка	SS304
29	Тарельчатая пружина	SS304-CSP
30	Шайба с отгибаемыми лапками	SS304
31	Уплотнительное кольцо	VITON
32	Нажимное кольцо уплотнения штока	PTFE+25%GF
35	Шпилька корпуса	SS304
36	Шайба	SS304
37	Гайка	SS304



Официальный представитель компании MODENTIC в Украине
ООО "КСК-Автоматизация"
Почтовый адрес: 02660, г. Киев, ул. М. Расковой 4-Б
Тел., факс: +38 (044) 494-33-55, 494-33-66, 495-64-94
E-mail: kck@kck.ua
www.kck.ua



3-х секционный фланцевый шаровый кран,
 полнопроходной, возможность прямого монтажа привода
 согласно ISO 5211, PN40



РАЗМЕРЫ

Единица: мм

Размер	Порт	L	E	H	C	ØG	ØJ	ØI	T	F	MxØN	ØK	ØK1	Z-4	Z1-4	
DN15	1/2"	15.0	130.0	112.0	74.0	9.0	95.0	65.0	45.0	16.0	2.0	4xØ14	50.0	36.0	7.0	6.0
DN20	3/4"	20.0	150.0	112.0	81.0	9.0	105.0	75.0	58.0	18.0	2.0	4xØ14	50.0	36.0	7.0	6.0
DN25	1"	25.0	160.0	136.0	90.5	9.0	115.0	85.0	68.0	18.0	2.0	4xØ14	50.0	36.0	7.0	6.0
DN32	1-1/4"	32.0	180.0	185.0	98.7	9.0	140.0	100.0	78.0	18.0	2.0	4xØ18	50.0	36.0	7.0	6.0
DN40	1-1/2"	38.0	200.0	198.0	115.3	14.0	150.0	110.0	88.0	18.0	3.0	4xØ18	70.0	50.0	9.0	7.0
DN50	2"	50.0	230.0	198.0	124.0	14.0	165.0	125.0	102.0	20.0	3.0	4xØ18	70.0	50.0	9.0	7.0
DN65	2-1/2"	65.0	290.0	267.0	155.0	17.0	185.0	145.0	122.0	22.0	3.0	8xØ18	102.0	70.0	11.0	9.0
DN80	3"	80.0	310.0	267.0	208.5	17.0	200.0	160.0	138.0	24.0	3.0	8xØ18	102.0	70.0	11.0	9.0
DN100	4"	100.0	350.0	322.0	216.7	17.0	235.0	190.0	162.0	27.0	3.0	8xØ22	102.0	70.0	11.0	9.0



Официальный представитель компании MODENTIC в Украине
ООО "КСК-Автоматизация"
 Почтовый адрес: 02660, г. Киев, ул. М. Расковой 4-Б
 Тел., факс: +38 (044) 494-33-55, 494-33-66, 495-64-94
 E-mail: kck@kck.ua
www.kck.ua